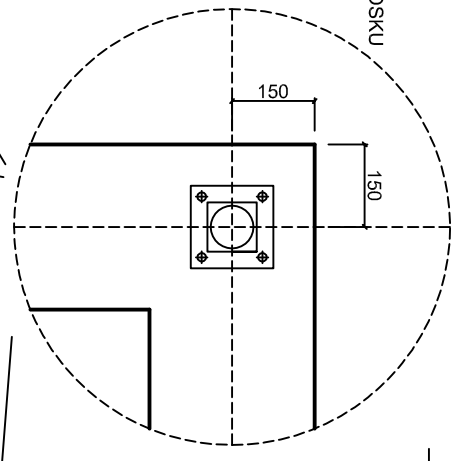
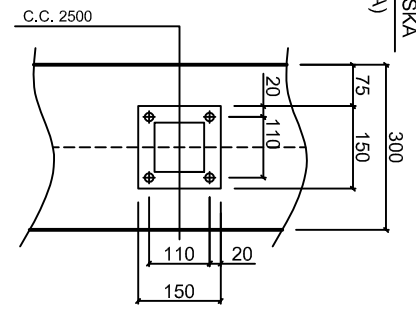


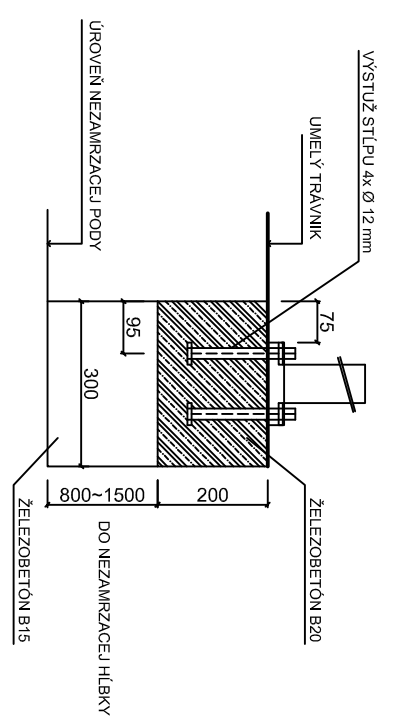
ELEKTRICKÝ STĽP
UMIESTNIŤ NA ZÁKLADOVÚ DOSKU
V ROHOCH HRACEJ PLOCHY



ZÁKLADOVÁ DOSKA
(POHĽAD ZHORA)



REZ ZÁHLADOVEJ DOSKY



POZNÁMKA
1. PRI TAĤANÍ KÁBLOV NA OSVETLENIE, RÚRKU TAĤAŤ CEZ OTVORY
V ZÁKLADOVEJ DOSKE, KÁBLE ZATIAHNUŤ CEZ RÚRKU DO STOŽIARA
EL. OSVETLENIA
2. KÁBEL OSVETLENIA VYVIESŤ NA DĹŽKU 7m OD ZÁKLADU
STĽP OSVETLENIA NEMÁ V SEBE POISTNÚ SKRINKU, KÁBEL SA
NAPAJA AŽ V SVETIDLE.

SCANSIS SLOVAKIA s.r.o.			
ZODP. PROJEKTANT:	VYPRACOVAL:	KONTROLOVAL:	SCANSIS SLOVAKIA s.r.o. SEBERÍNIHO 9 821 03 Bratislava SK
OBJEKT:	IHRISKO 33 m x 18 m		FORMÁT
			DÁTUM 2008 / 01
			ÚČEL
			PROFESIA
OBSAH VÝKRESU:	PODORYS		MIERKA:
			VÝKR.Č.: 2